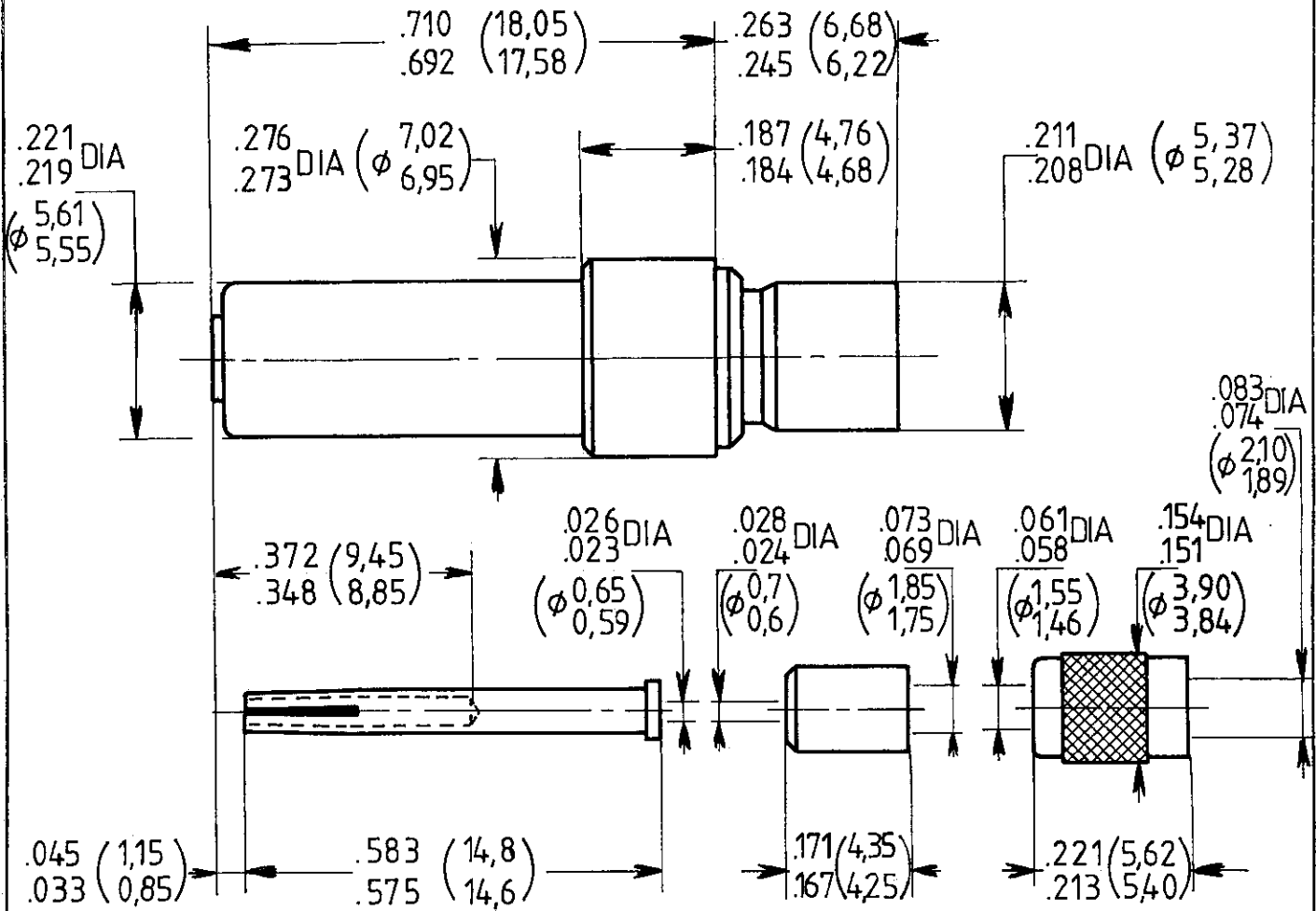


Série
DSX

Désignation **SIZE 5 COAXIAL PIN CONTACT**
CABLE RG 178/U AND KX 21A

616 123



Matériau: Outer contact: brass
Socket contact: beryllium copper
Ferrule: brass

Plating: Outer contact, socket contact and ferrule: gold over nickelé

Electrical characteristics:

Insulation resistance: 5000 MΩ
Dielectric withstanding voltage: 750V r.m.s at sea level
V.S.W.R.: 1,3 : 1
Frequency range: 0 to 1000 MHz
Impédance: 50 Ω

Wiring instructions: see RP4283

Ce document est la propriété de RADIALL, il ne peut être reproduit ni communiqué à des tiers sans autorisation écrite.

Dessiné le : 11. 9. 87
par : faletti

P E N

Indice	M O D I F I C A T I O N S	Date	Visa

RADIALL
département SOGIE

101, rue Philibert Hoffmann
Zone Industrielle Ouest
93116 - ROSNY-SOUS-BOIS
Téléphone : 854 - 80 - 40

4091 - 8204